

日本国特許庁

JAPAN PATENT OFFICE

3 / Priority
Doc.
E. Willis
0-14-01

JC997 U.S. PTO
09/882545



別紙添付の書類に記載されている事項は下記の出願書類に記載されて
いる事項と同一であることを証明する。

This is to certify that the annexed is a true copy of the following application as filed
with this Office

出願年月日
Date of Application:

2000年 6月16日

出願番号
Application Number:

特願2000-181646

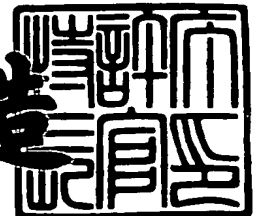
出願人
Applicant(s):

ヤマハ株式会社

2001年 5月11日

特許庁長官
Commissioner,
Japan Patent Office

及川耕造



出証番号 出証特2001-3038154

【書類名】 特許願

【整理番号】 YAMC-28564

【提出日】 平成12年 6月16日

【あて先】 特許庁長官 殿

【国際特許分類】 G10G 5/00

【発明者】

 【住所又は居所】 静岡県浜松市中沢町10番1号 ヤマハ株式会社内

 【氏名】 重永 文博

【特許出願人】

 【識別番号】 000004075

 【氏名又は名称】 ヤマハ株式会社

【代理人】

 【識別番号】 100062225

 【弁理士】

 【氏名又は名称】 秋元 輝雄

 【電話番号】 03-3475-1501

【手数料の表示】

 【予納台帳番号】 001580

 【納付金額】 21,000円

【提出物件の目録】

 【物件名】 明細書 1

 【物件名】 図面 1

 【物件名】 要約書 1

 【包括委任状番号】 9704676

【ブルーフの要否】 要

【書類名】 明細書

【発明の名称】 ハイハットスタンド

【特許請求の範囲】

【請求項 1】 フットペダルの操作によって上下動して可動シンバルを固定シンバルに対して上下動させる作動ロッドを有し、前記作動ロッドは、上側ロッド部材と下側ロッド部材とに分割されており、この両部材がネジ結合の連結部によって分離自在に結合されたハイハットスタンドにおいて、前記連結部には、前記両ロッド部材の連結によって圧縮され前記両ロッド部材の分離によって弾性復帰する弾性部を設けたことを特徴とするハイハットスタンド。

【発明の詳細な説明】

【0001】

【発明の属する技術分野】

本発明は、ハイハットスタンドに関し、特に上側ロッド部材と下側ロッド部材との連結部の構成に関する。

【0002】

【従来の技術】

従来のハイハットスタンドは、フットペダルの操作によって上下動して可動シンバルを固定シンバルに対して上下動させる作動ロッドを有し、前記作動ロッドは、上側ロッド部材と下側ロッド部材とに分割されており、この両部材がネジ結合の連結部によって分離自在に結合された構成である。その一つとして、特開平 1 1 - 2 4 2 4 8 0 号がある。

【0003】

この特開平 1 1 - 2 4 2 4 8 0 号は、そこに記載された従来技術では、上側ロックナット 8 5 による連結ナット 8 0 のロック固定が弱い場合には、演奏中に上側ロッド部材 7 1 と連結ナット 8 0 とがガタつき、作動ロッド 7 0 の上下動、即ち、フットペダル 6 4 の踏み込み操作によってノイズが発生するという問題があり、これの解決としてなされたものであるが、上側ナット 3 0 の下面を円錐状に突出させ、これにはまり合う連結ナット 1 0 の上端も円錐状に窪ませて、ネジ部と円錐状のテーパ部によって固定する構成となっている。

【0004】

【発明が解決しようとする課題】

上記のように、特開平11-242480号に記載の従来技術は、上側ロックナット85による連結ナット80のロック固定が弱い場合には、ガタつきが生じる欠点があり、特開平11-242480号の発明では、上側ナット30と連結ナット10に加工精度が要求される円錐状の加工が必要である。

【0005】

これに対し本発明は、上記のような面倒な円錐加工を施さなくてもよい他の方法によって、上側ロッド部材と下側ロッド部材との連結部を構成し、連結部におけるガタつきを防止できる構成を提供するものである。

【0006】

【課題を解決するための手段】

このため、本願発明は、フットペダルの操作によって上下動して可動シンバルを固定シンバルに対して上下動させる作動ロッドを有し、前記作動ロッドは、上側ロッド部材と下側ロッド部材とに分割されており、この両部材がネジ結合の連結部によって分離自在に結合されたハイハットスタンドにおいて、前記連結部には、前記両ロッド部材の連結によって圧縮され前記両ロッド部材の分離によって弾性復帰する弾性部を設ける技術である。これによって、前記両ロッド部材の連結状態では、弾性部の反発力がネジ結合を固く保持し、演奏時の振動による緩みを防止する。

【0007】

【発明の実施の形態】

次に、本願発明のハイハットスタンドの実施の形態について説明する。図1乃至図11は本発明の一つの実施形態を示す。図1はハイハットスタンドの全体を示す斜視図、図2は作動ロッドとペダルの連結構造図、図3は連結部の分離状態を示す斜視図、図4は連結部の縦断面図、図5は上側ナット部の側面図、図6は上側ナット部の縦断面図、図7は図6の上側ナットと連結ナットとの結合状態の側面図、図8は上側ナットの他の実施形態を示す側面図、図9は図8の上側ナットと連結ナットとの結合状態の側面図、図10は一部断面で示す上側ナットの更

に他の実施形態を示す側面図、図 1 1 は図 1 0 の上側ナットと連結ナットとの結合状態の側面図である。

【 0 0 0 8 】

以下、図に基づいて本発明の実施形態を説明する。本発明のハイハットスタンド 2 0 は、折り畳み自在な三脚 2 1 によって床面上に立設される中空のスタンド本体 2 2 と、このスタンド本体 2 2 内を上下動自在に貫通する作動ロッド 1 と、この作動ロッド 1 を上方へ付勢するバネ装置 2 3 と、スタンド本体 2 2 の下部に配置されたペダル装置 2 4 等を備え、スタンド本体 2 2 の上部には下側固定シンバル 8 A が取付部 3 7 によって取り付けられ、作動ロッド 1 の上部には上側可動シンバル 8 B が取り付けネジ 3 9 によって取り付けられている。

【 0 0 0 9 】

バネ装置 2 3 は、図 2 に示す。この構成は特開平 1 1 - 1 5 4 6 6 号に示すものと同様であり、スタンド本体 2 2 の外周に固定されたパイプ 2 6 と、このパイプ 2 6 内に組み込まれ上端がパイプ 2 6 に連結された復帰バネ 7 と、パイプ 2 6 の内部に下方から挿入され上端に復帰ばね 7 の下端が連結されたスプリングロッド 2 8 とを備え、このスプリングロッド 2 8 が作動ロッド 1 の下端に取り付けられた連結部材 2 5 に立設されている。

【 0 0 1 0 】

ペダル装置 2 4 は、床面上に設置されたペダルフレーム 6 と、このペダルフレーム 6 のヒール 3 1 に後端側が上下方向に回動自在に連結されたペダル 5 と、このペダル 5 の前端を作動ロッド 1 の下端に連結する伝達部材 3 2 等で構成されている。

【 0 0 1 1 】

作動ロッド 1 とペダル 5 の連結構造の一つは、図 2 に示す。この構成は特開平 1 1 - 1 5 4 6 6 号に示すものと同様であり、連結部材 2 5 には軸受部材 3 3 を介してローラリンク 3 4 が取り付けられている。ローラリンク 3 4 は、ペダル 5 の前後方向に長く形成されて中央が軸受部材 3 3 に設けた回転軸 3 5 によって上下方向に揺動自在に軸支され、前後端部にはピン 3 7 によって回転自在に軸支された回転体 3 6 A、3 6 B がそれぞれ設けられている。回転体 3 6 A と 3 6 B は

同一で、ローラリンク 3 4 の揺動中心 O から一定距離離間して設けられている。伝達部材 3 2 は、一旦がペダル 5 の前端部に固定され、他端がペダルフレーム 6 に一体に設けた連結部 6 A に長さ調整機構 3 8 を介して連結され、中間部が回転体 3 6 A、3 6 B に掛け渡されている。

【 0 0 1 2 】

ペダル 5 は、初期状態において図 1 及び図 2 に示すように前端側が上方に浮いた状態に保持されており、演奏時に踏み込み操作されると連結部材 2 5 が復帰バネ 7 に抗して引き上げられるため、これと一体に作動ロッド 1 も下降して上側可動シンバル 8 B が下側固定シンバル 8 A を打撃する。

【 0 0 1 3 】

スタンド本体 2 2 は、上側パイプ 2 2 A と下側パイプ 2 2 B とに分割されており、両パイプ 2 2 A と 2 2 B は、取付部 4 0 の締め付けネジ 4 1 の締め付けによって固定される。作動ロッド 1 は、上側ロッド部材 1 A と下側ロッド部材 1 B とに分割されており、両ロッド部材 1 A と 1 B とは連結部 4 2 によって分離自在に結合されている。

【 0 0 1 4 】

本発明のハイハットスタンド 2 0 は、フットペダル 5 の操作によって上下動して可動シンバル 8 B を固定シンバル 8 A に対して上下動させる作動ロッド 1 を有し、作動ロッド 1 は、上側ロッド部材 1 A と下側ロッド部材 1 B とに分割されており、この両部材 1 A、1 B がネジ結合の連結部 4 2 によって分離自在に結合されたハイハットスタンド 2 0 において、連結部 4 2 には、両ロッド部材 1 A、1 B の連結によって圧縮され両ロッド部材 1 A、1 B の分離によって弾性復帰する弾性部 4 3 を設けたものである。この構成の実施形態を以下に説明する。

【 0 0 1 5 】

図 4 には、上側ロッド部材 1 A と下側ロッド部材 1 B とをネジ結合の連結部 4 2 によって分離自在に結合した構成を示す。これにおいて、連結部 4 2 は、連結ナット 4 4 と後述の上側ナット部材 4 7 とによって構成され、上側ロッド部材 1 A と下側ロッド部材 1 B とが同軸上に延びるように連結される。即ち、上側ロッド部材 1 A の下端部に形成したネジ 4 5 と下側ロッド部材 1 B の上端部に形成し

たネジ46とが連結ナット44の内面に形成したネジに噛み合って両ロッド部材が連結される。なお、連結ナット44は下側ロッド部材に圧入又はその他の方法によって固定された構成とし、後述の上側ナット部材47を回して上側ロッド部材1Aが連結ナット44にネジ結合される構成でもよい。

【0016】

47は上側ナット部材であり、好ましくは合成樹脂で構成され、圧入又はその他の方法によってネジ部46の上部において上側ロッド部材1Aの外周に固定されている。上側ナット部材47は、回動操作がし易いように外面にローレット加工部が形成され、更に上端部にはスパナ等の工具によって回動操作可能に六角ナット部47Aを有する。このため、上側ナット部材47を回動することによって上側ロッド部材1Aが回動して連結ナット44と噛み合い、上側ロッド部材1Aと下側ロッド部材1Bとが同軸上に連結される。図4に示すように、上記のような連結ナット44による両ロッド部材1A、1Bの連結によって、可動シンバル8Bが取り付けられた上側ロッド部材1Aからの荷重を受けて、上側ナット部材47と連結ナット44とは強固な結合を達成する。51は下側ロッド部材1Bのネジ46に螺合したロックナットであり、連結ナット44の下面に当接して連結ナット44の弛み止めの作用をする。

【0017】

本発明では、連結部42に、両ロッド部材1A、1Bの連結によって圧縮され両ロッド部材1A、1Bの分離によって弾性復帰する弾性部43を設けている。弾性部43は、上側ナット部材47と連結ナット44との接合する部分においてこの両者のいずれか一方又は双方に設ければよい。図面に示した実施形態は、この内の一つである上側ナット部材47に弾性部43を設けたものである。その一つの実形態を図5乃至図7に示す。これにおいて、上側ナット部材47は、上側ロッド部材1Aと圧入固定される軸孔部48と、下部に横方向へ広がった中空部49を有する。これによって、中空部49の周辺部に弾性部43が形成される。中空部49より下方の軸孔部48は、上側ナット部材47の直径よりも大きくして、後述のように上側ナット部材47の下端の可動部50が移動できるようにしている。

【 0 0 1 8 】

この構成において、両ロッド部材 1 A、1 B が連結部 4 2 によって連結されることによって、図 7 に示すように、中空部 4 9 より下方の上側ナット部材 4 7 の可動部 5 0 が連結ナット 4 4 によって押圧されて中空部 4 9 の上下寸法が狭められ又は密着する。即ち、中空部 4 9 の周辺部の弾性部 4 3 が有する弾性に抗して圧縮されるので、上側ロッド部材 1 A のネジ 4 5 と連結ナット 4 4 の内面のネジとの噛み合いが強固に保持され、演奏による振動によって上側ナット 4 7 が緩むことが防止できる。この実施形態の場合、上側ナット部材 4 7 の材質は、弾性部 4 3 の機能を考慮して、ポリプロピレン、ポリウレタン系エラストマ、ポリエステル系エラストマ等の合成樹脂、又は天然ゴムや合成ゴム（例えばブチルゴム、ブタジエンゴム、NBR、CR）等のゴム材で所定形状に成形される。これらの硬さは、ショア A 硬さ 9 0 乃至 1 0 0 である。

【 0 0 1 9 】

この状態から上側ナット部材 4 7 の回動によって両ロッド部材 1 A、1 B を分離することによって、中空部 4 9 は弾性部 4 3 の弾性復帰力によってその上下寸法を広げ、弾性部 4 3 は復帰する。

【 0 0 2 0 】

図 8 及び図 9 には本発明の他の実施形態を示す。これにおいて、連結部 4 2 に設けられる弾性部 4 3 は、弾力性を有する合成樹脂や天然ゴム等の材質であり、上側ナット部材 4 7 の下面に接着などの手段によって一体的に設けられている。このため、両ロッド部材 1 A、1 B の連結によって、弾性部 4 3 は図 9 に示すように圧縮され、上側ロッド部材 1 A のネジ 4 5 と連結ナット 4 4 の内面のネジとの噛み合いが強固に保持される。この実施形態の場合、弾性部 4 3 の材質は、その機能を考慮して、ポリプロピレン、ポリウレタン系エラストマ、ポリエステル系エラストマ等の合成樹脂、又は天然ゴムや合成ゴム（例えばブチルゴム、ブタジエンゴム、NBR、CR）等のゴム材で所定形状に成形される。これらの硬さは、ショア A 硬さ 9 0 乃至 1 0 0 である。なお、上側ナット部材 4 7 も同様の材質で成形することもできる。

【 0 0 2 1 】

図 1 0 及び図 1 1 には本発明の更に他の実施形態を示す。これにおいて、連結部 4 2 に設けられる弾性部 4 3 は、弾力性を有する合成樹脂や天然ゴム等の材質であり、弾性部 4 3 が接着などの手段によって上側ナット部材 4 7 の下面に取り付けられ、弾性部 4 3 の下面に接着などの手段によって補強板 5 2 が取り付けられた構成である。このため、両ロッド部材 1 A、1 B の連結によって、補強板 5 2 を介して弾性部 4 3 は図 1 1 に示すように圧縮され、上側ロッド部材 1 A のネジ 4 5 と連結ナット 4 4 の内面のネジとの噛み合いが強固に保持される。この実施形態の場合、弾性部 4 3 の材質は、その機能を考慮して、ポリプロピレン、ポリウレタン系エラストマ、ポリエステル系エラストマ等の合成樹脂、又は天然ゴムや合成ゴム（例えばブチルゴム、ブタジエンゴム、NBR、CR）等のゴム材で所定形状に成形される。これらの硬さはショア A 硬さ 8 0 乃至 9 0 である。なお、上側ナット部材 4 7 も同様の材質で成形することもできる。その場合、少し硬めのショア A 硬さ 9 0 乃至 1 0 0 とすることもできる。

【 0 0 2 2 】

上記の他に、上側ナット部材 4 7 を合成樹脂成形する場合に、上側ナット部材 4 7 の下部に二重成形方法によって合成樹脂で弾性部 4 3 を一体成形することもできる。この場合には、別物を接着するなどの工程が省かれるので、製作が容易となる。

【 0 0 2 3 】

本発明のハイハットスタンドは、上側ロッド部材と下側ロッド部材とがネジ結合の連結部によって分離自在に結合され、この連結部には、両ロッド部材の連結によって圧縮され両ロッド部材の分離によって弾性復帰する弾性部を設けたことを特徴としている。このために、結合状態において弾性部に反発力が結合部のネジの結合力を強くするので、ネジの弛みが防止され、演奏中の可動シンバルのガタツキが防止でき、所期の演奏が達成される。またこの弾性部を上側ナット部材に設けて連結ナットとの結合によって圧縮されるようにすることによって、その効果が容易に達成でき、更に、この弾性部が上側ナット部材から外れて紛失することもない。

【 0 0 2 4 】

本発明は、上記実施形態に限定されず、本発明の技術的範囲を逸脱しないかぎり種々の変更が考えられ、それに係る種々の実施形態を包含するものである。

【 0 0 2 5 】

【発明の効果】

本発明によって、上側ナット部材と連結ナットとの結合部の形状を従来のような円錐状にする加工をしなくても十分なネジの弛み防止効果が達成できる。

【 0 0 2 6 】

また、弾性部を上側ナット部材に設けて連結ナットとの結合によって圧縮されるようにすることによって、構造的にも簡単になりネジの弛み防止効果が容易に達成できる。更に、弾性部を上側ナット部材と一体に成形することによって、部品数も低減でき組立工程も簡易化となる。

【図面の簡単な説明】

【図 1】

本発明のハイハットスタンドの全体を示す斜視図である。

【図 2】

本発明のハイハットスタンドの作動ロッドとペダルの連結構造図である。

【図 3】

本発明のハイハットスタンドの連結部の分離状態を示す斜視図である。

【図 4】

本発明のハイハットスタンドの連結部の縦断面図である。

【図 5】

本発明のハイハットスタンドの上側ナット部材の側面図である。

【図 6】

本発明のハイハットスタンドの上側ナット部材の縦断面図である。

【図 7】

図 6 の上側ナットと連結ナットとの結合状態の側面図である。

【図 8】

本発明のハイハットスタンドの上側ナット部材の他の実施形態を示す側面図である。

【図 9】

図 8 の上側ナット部材と連結ナットとの結合状態の側面図である。

【図 1 0】

本発明のハイハットスタンドの一部断面で示す上側ナット部材の更に他の実施形態を示す側面図である。

【図 1 1】

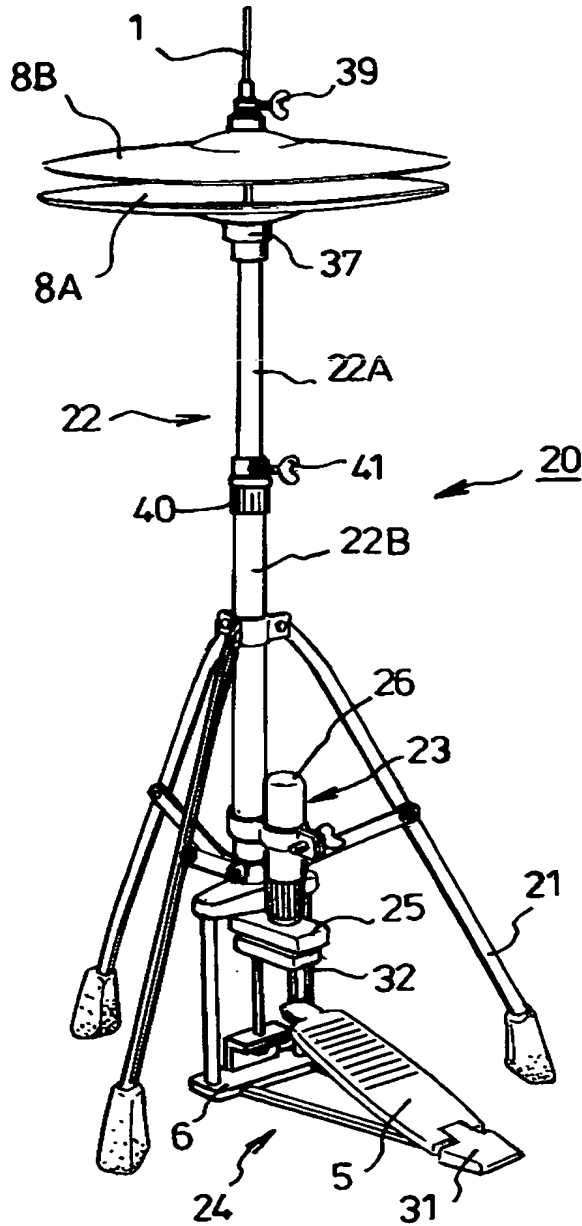
図 1 0 の上側ナット部材と連結ナットとの結合状態の側面図である。

【符号の説明】

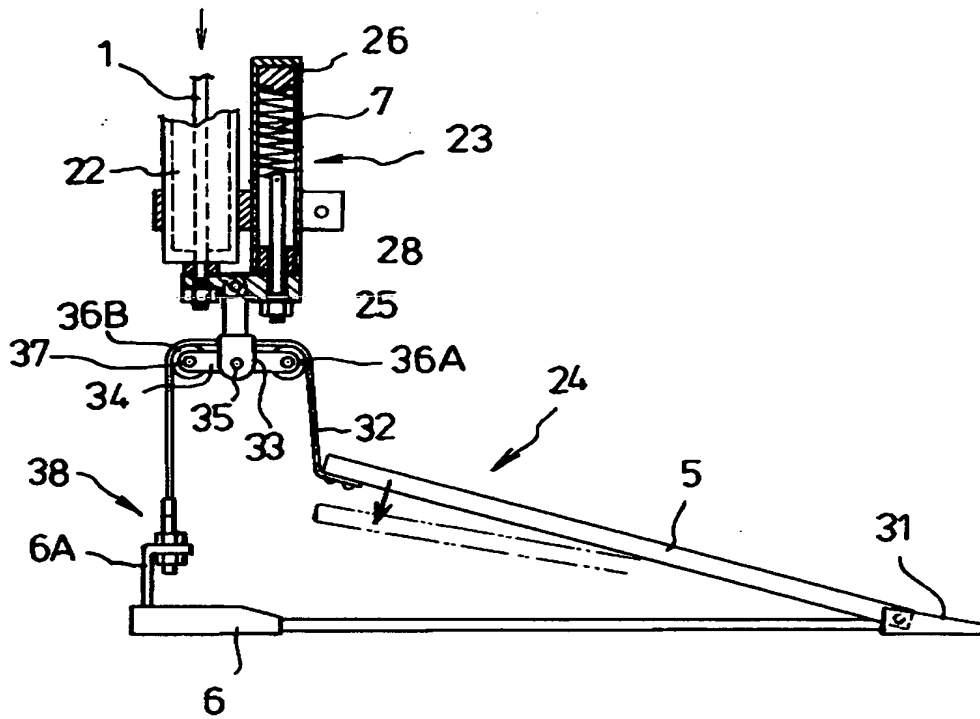
- 1 ……作動ロッド
- 1 A …上側ロッド部材
- 1 B …下側ロッド部材
- 5 ……ペダル
- 8 A …下側固定シンバル
- 8 B …上側可動シンバル
- 2 0 …ハイハットスタンド
- 2 1 …三脚
- 2 2 …スタンド本体
- 2 3 …バネ装置
- 4 2 …連結部
- 4 3 …弾性部
- 4 4 …連結ナット
- 4 5 …ネジ部
- 4 6 …ネジ部
- 4 7 …上側ナット部材
- 4 9 …中空部
- 5 0 …可動部

【書類名】 図面

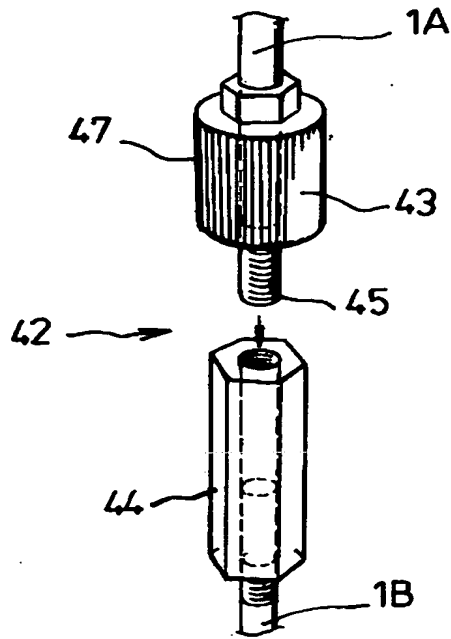
【図1】



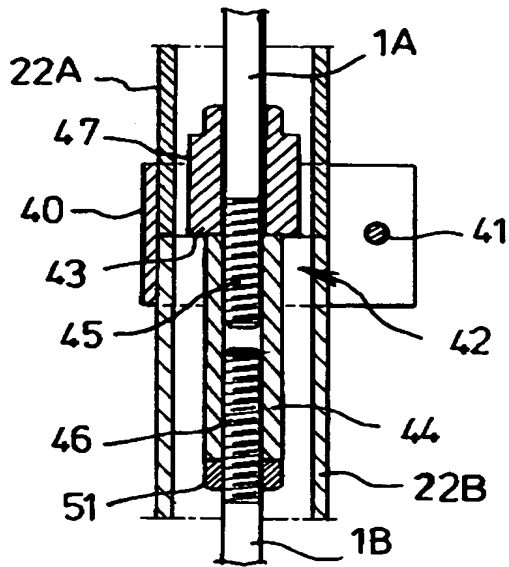
【図2】



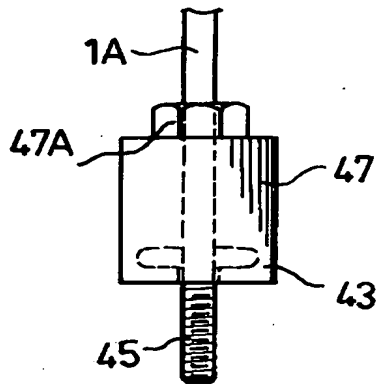
【図3】



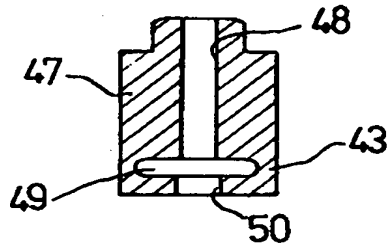
【図4】



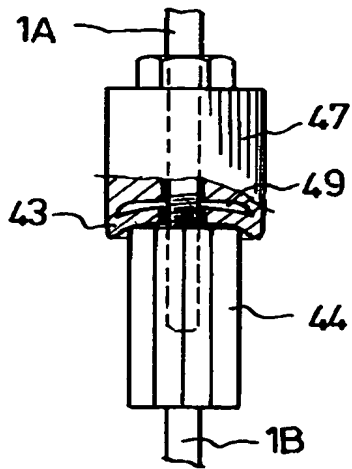
【図5】



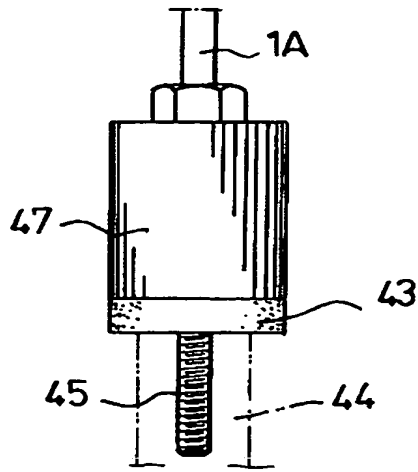
【図6】



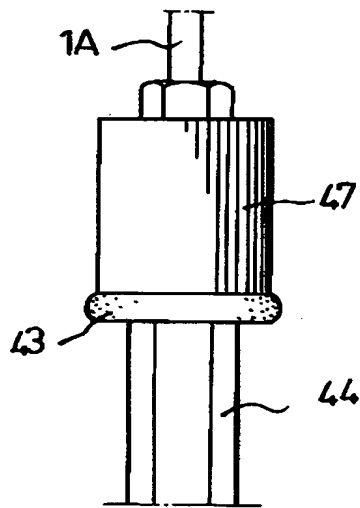
【図7】



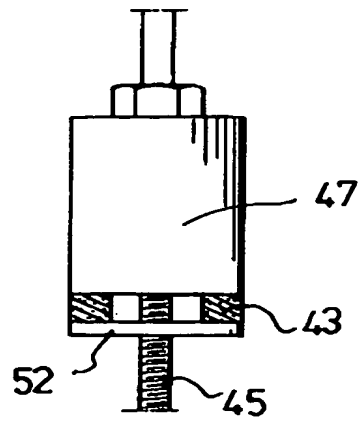
【図 8】



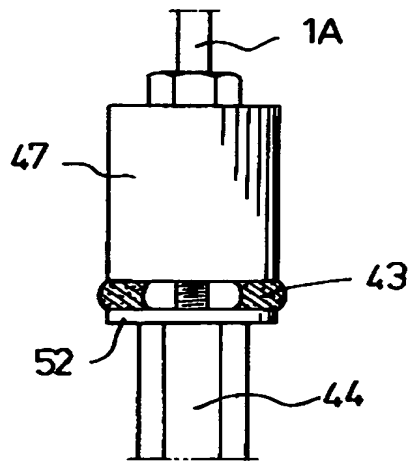
【図 9】



【図10】



【図11】



【書類名】 要約書

【要約】

【課題】 ハイハットスタンドにおいて、上側ロッド部材と下側ロッド部材との連結部の上側ナットによる連結ナットのロック固定が弱い場合には、ガタつきが生じる欠点があり、上側ナットと連結ナットに加工精度が要求される円錐状の加工が必要であった。本発明は、上記のような面倒な円錐加工を施さなくてもよい他の方法によって、上側ロッド部材と下側ロッド部材との連結部を構成し、連結部におけるガタつきを防止できる構成を提供するものである。

【解決手段】 本発明のハイハットスタンドは、フットペダルの操作によって上下動して可動シンバルを固定シンバルに対して上下動させる作動ロッドは、上側ロッド部材と下側ロッド部材とに分割されており、この両部材がネジ結合の連結部によって分離自在に結合され、前記連結部には、前記両ロッド部材の連結によって圧縮され前記両ロッド部材の分離によって弾性復帰する弾性部を設ける。

【選択図】 図4

出願人履歴情報

識別番号 [000004075]

1. 変更年月日 1990年 8月22日
[変更理由] 新規登録
住所 静岡県浜松市中沢町10番1号
氏名 ヤマハ株式会社